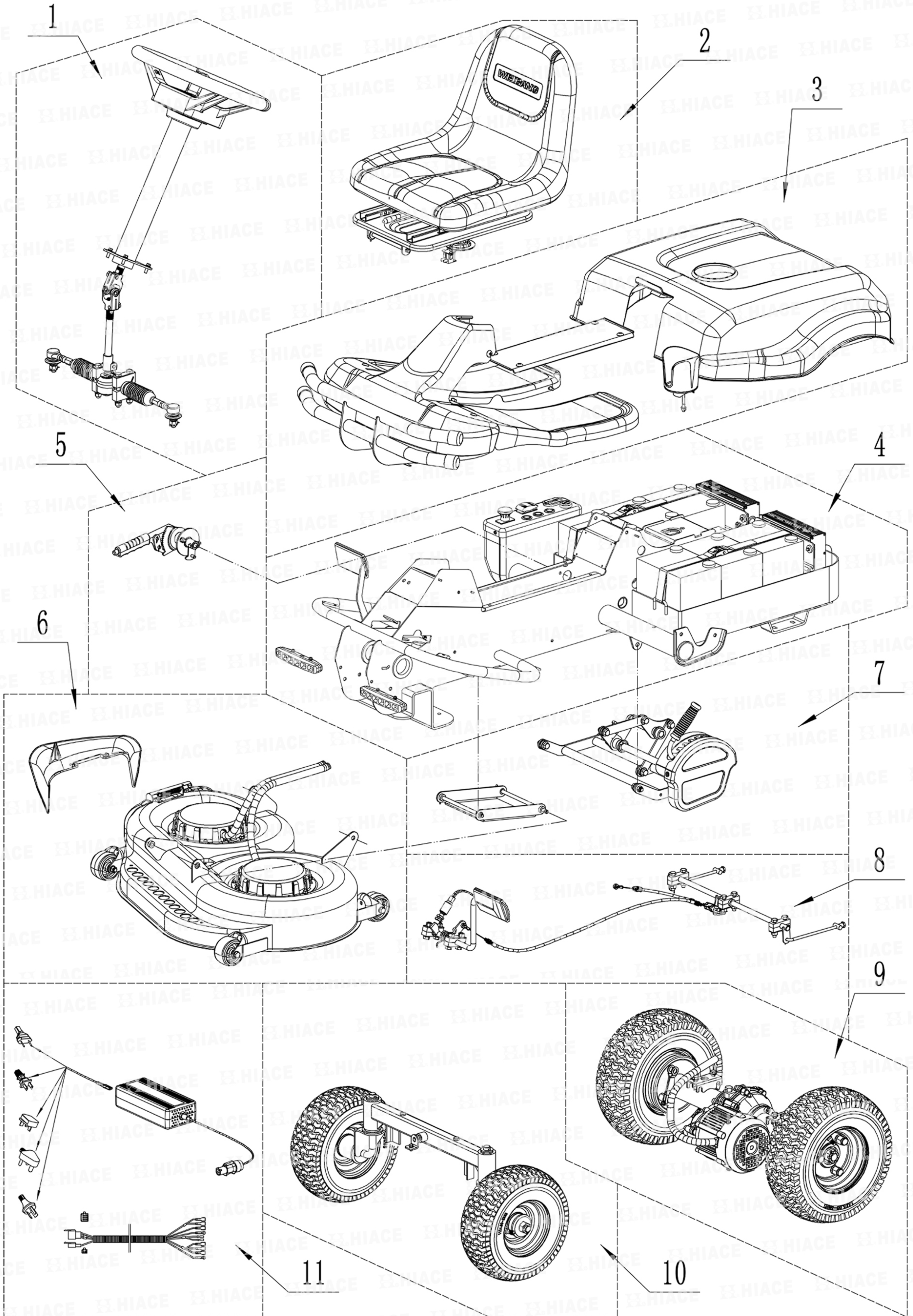
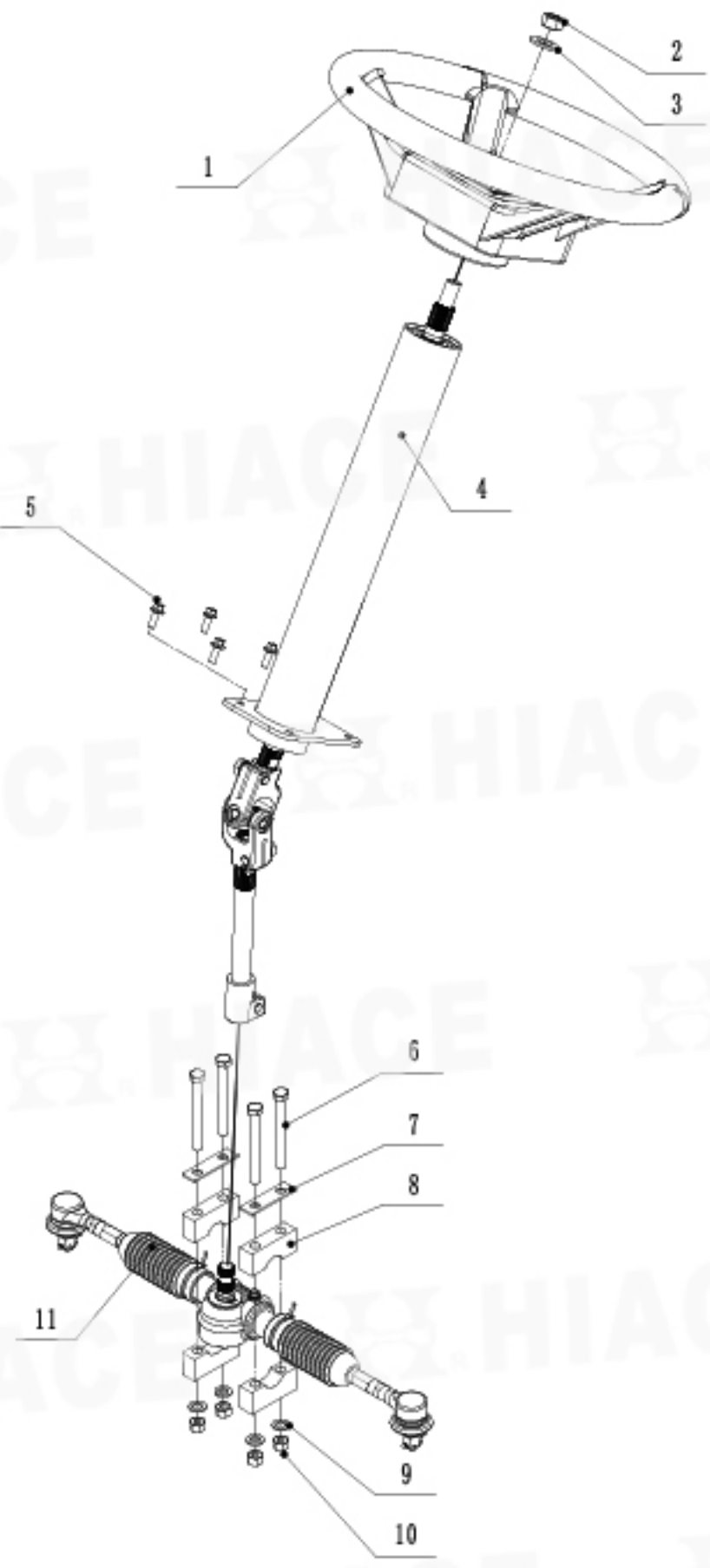


DM-30 電動割草車

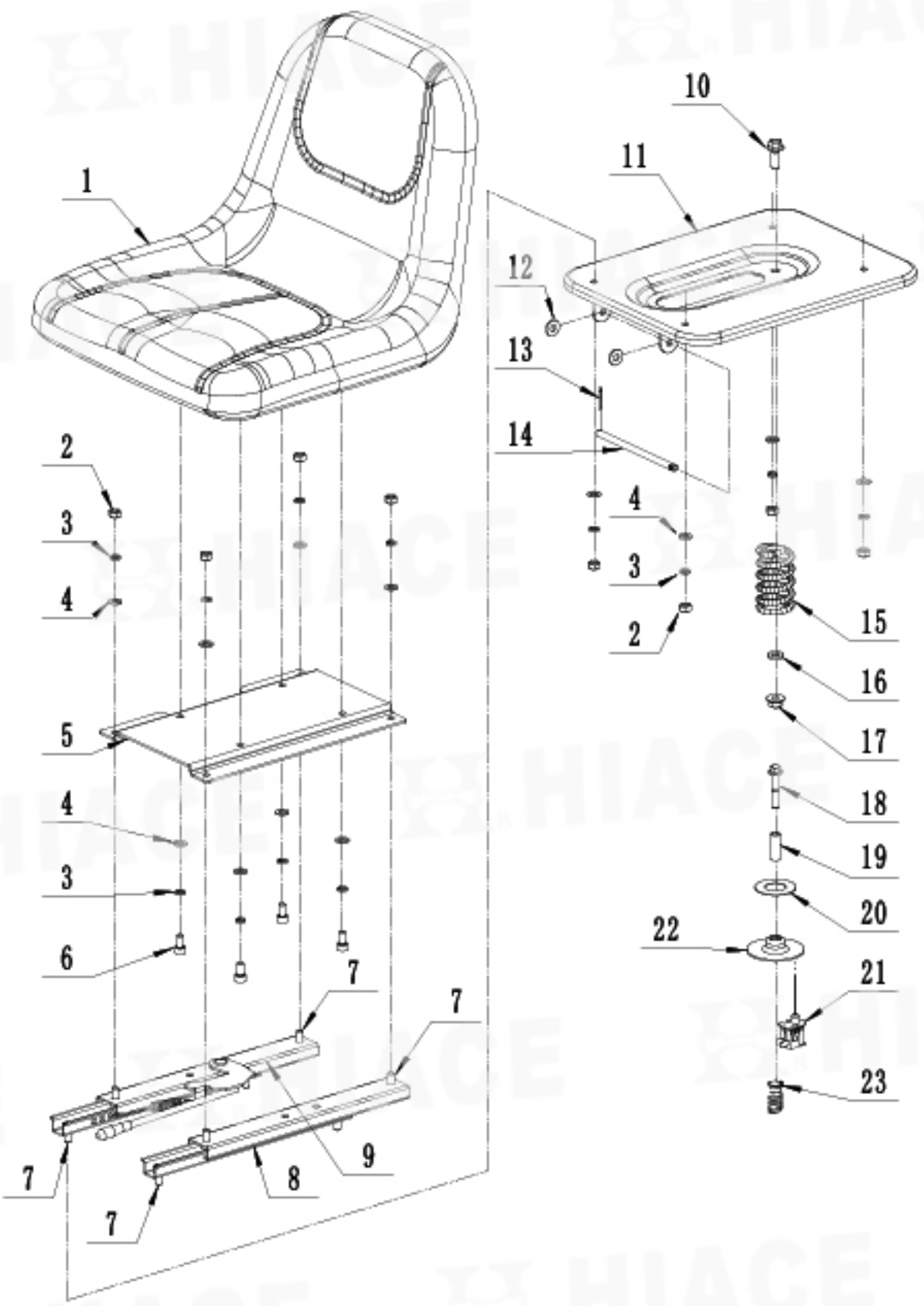


DM-30 電動割草車

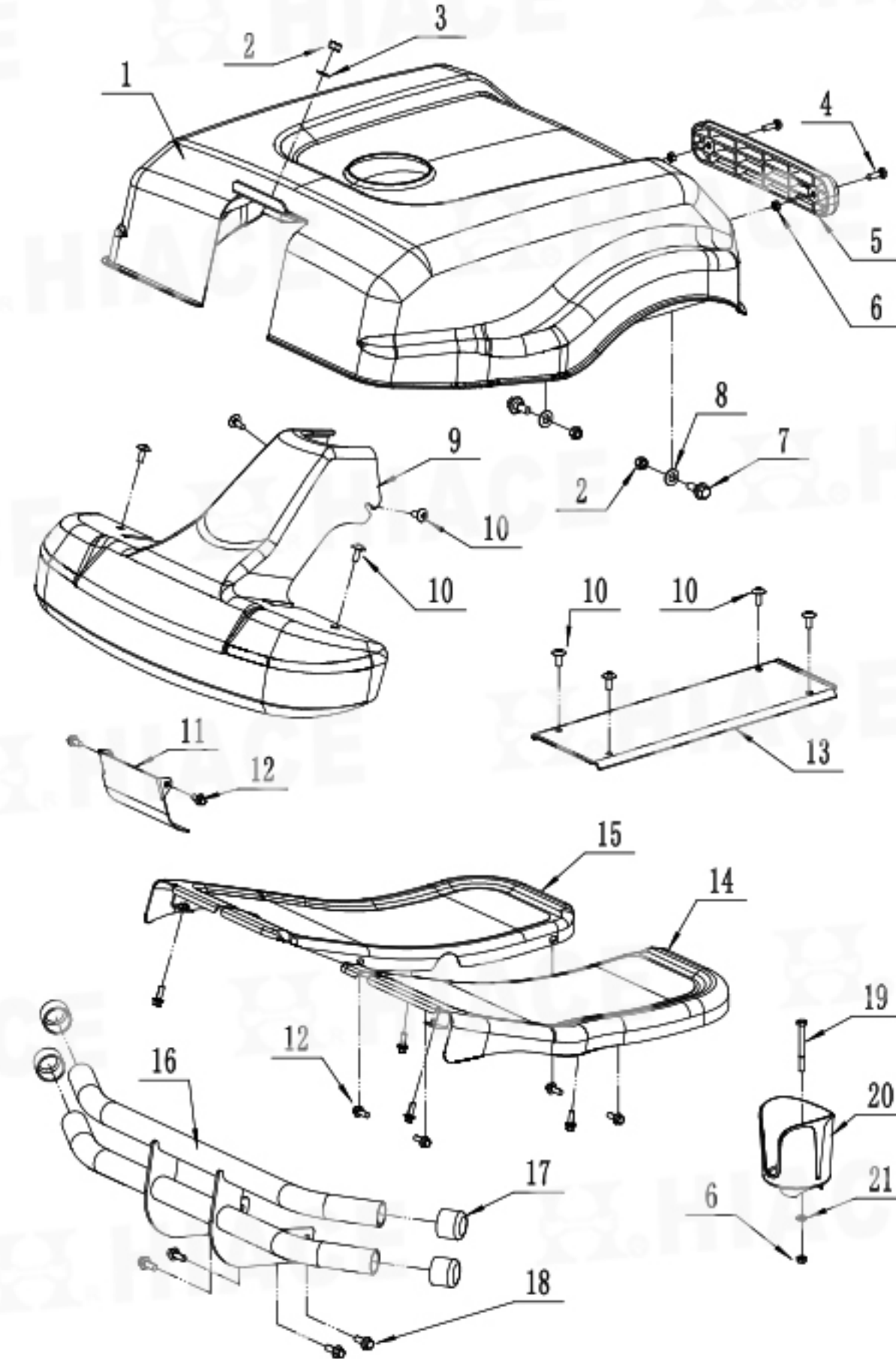
1. 轉向系統



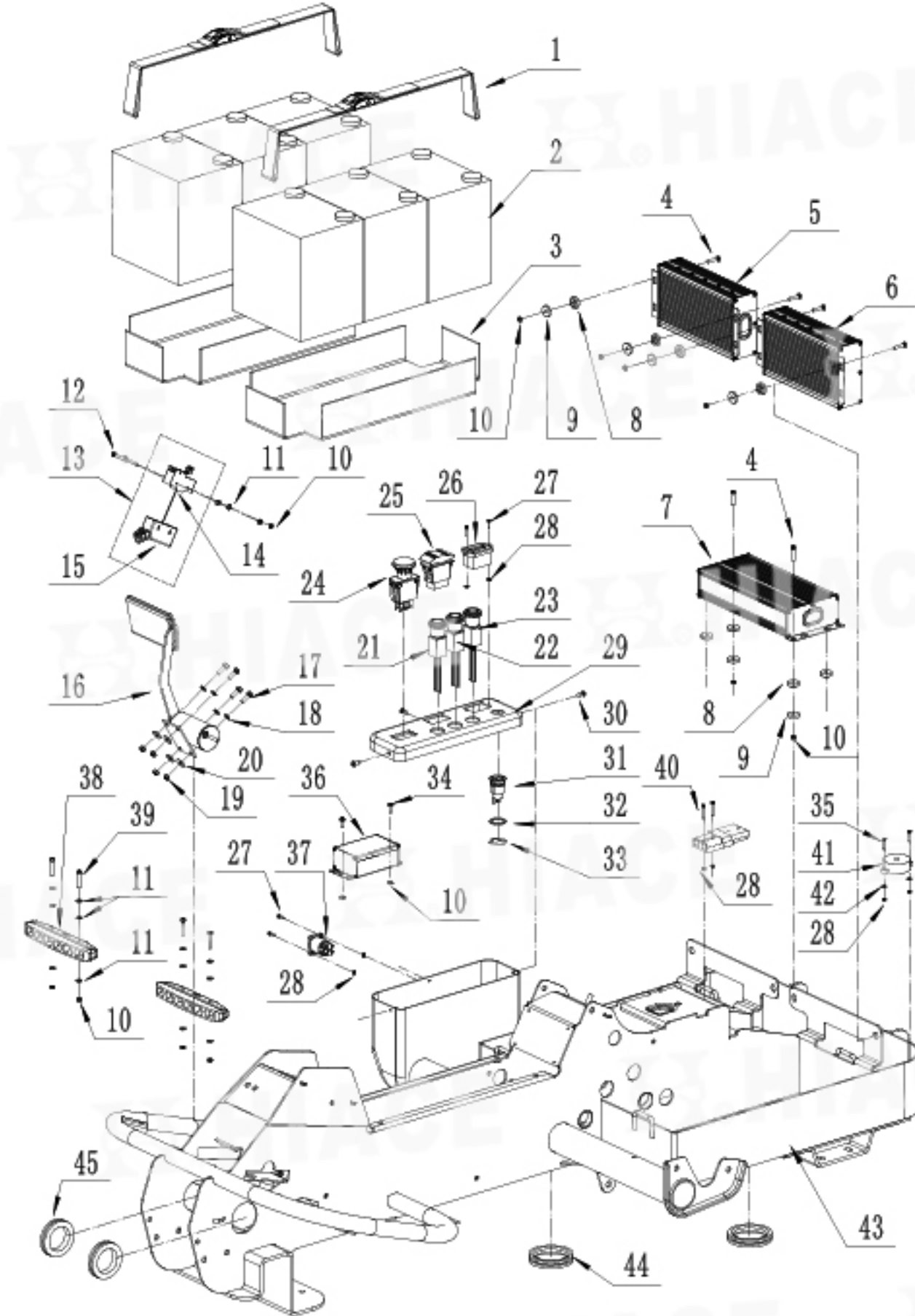
2. 椅子部件



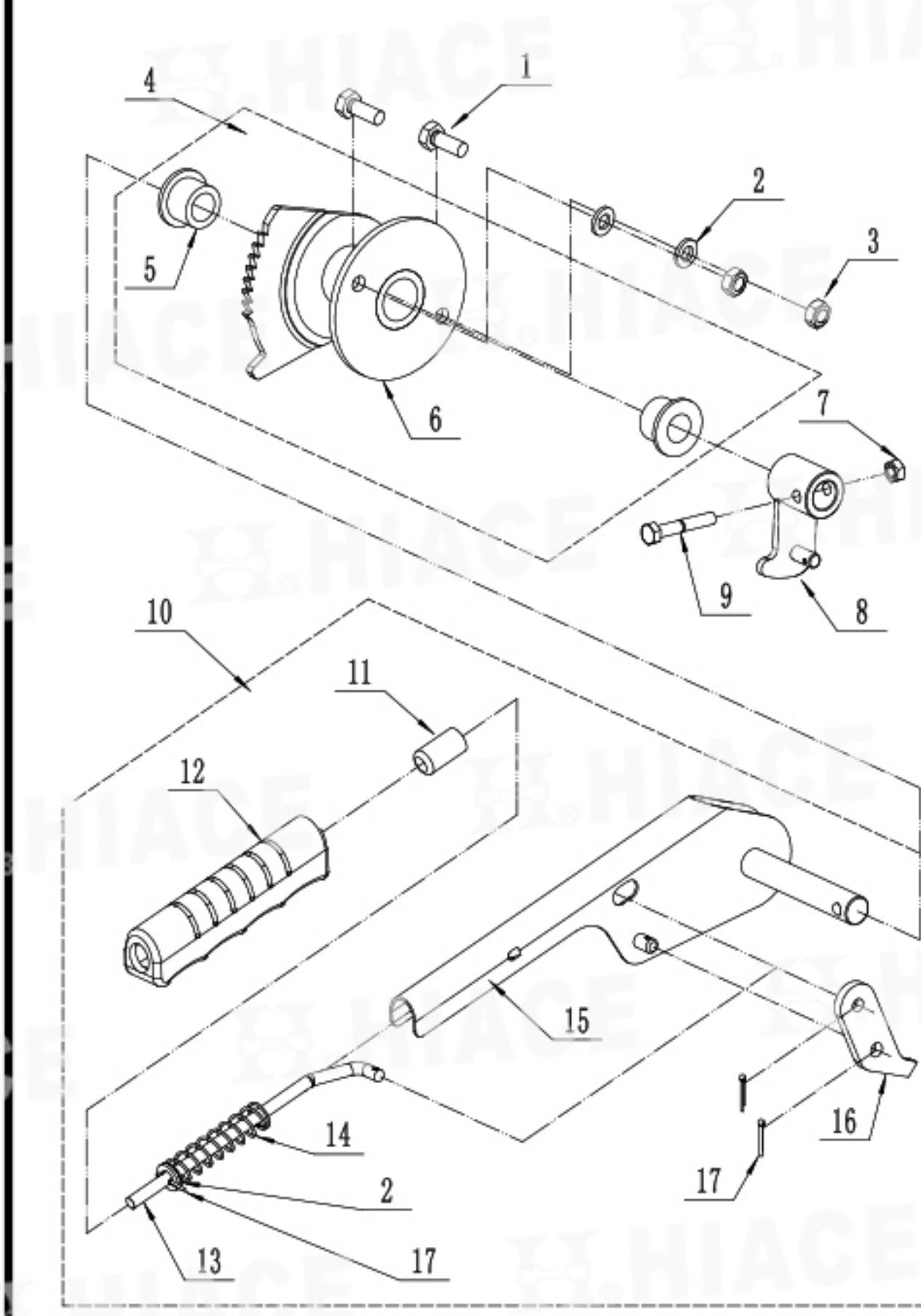
3. 護罩部件



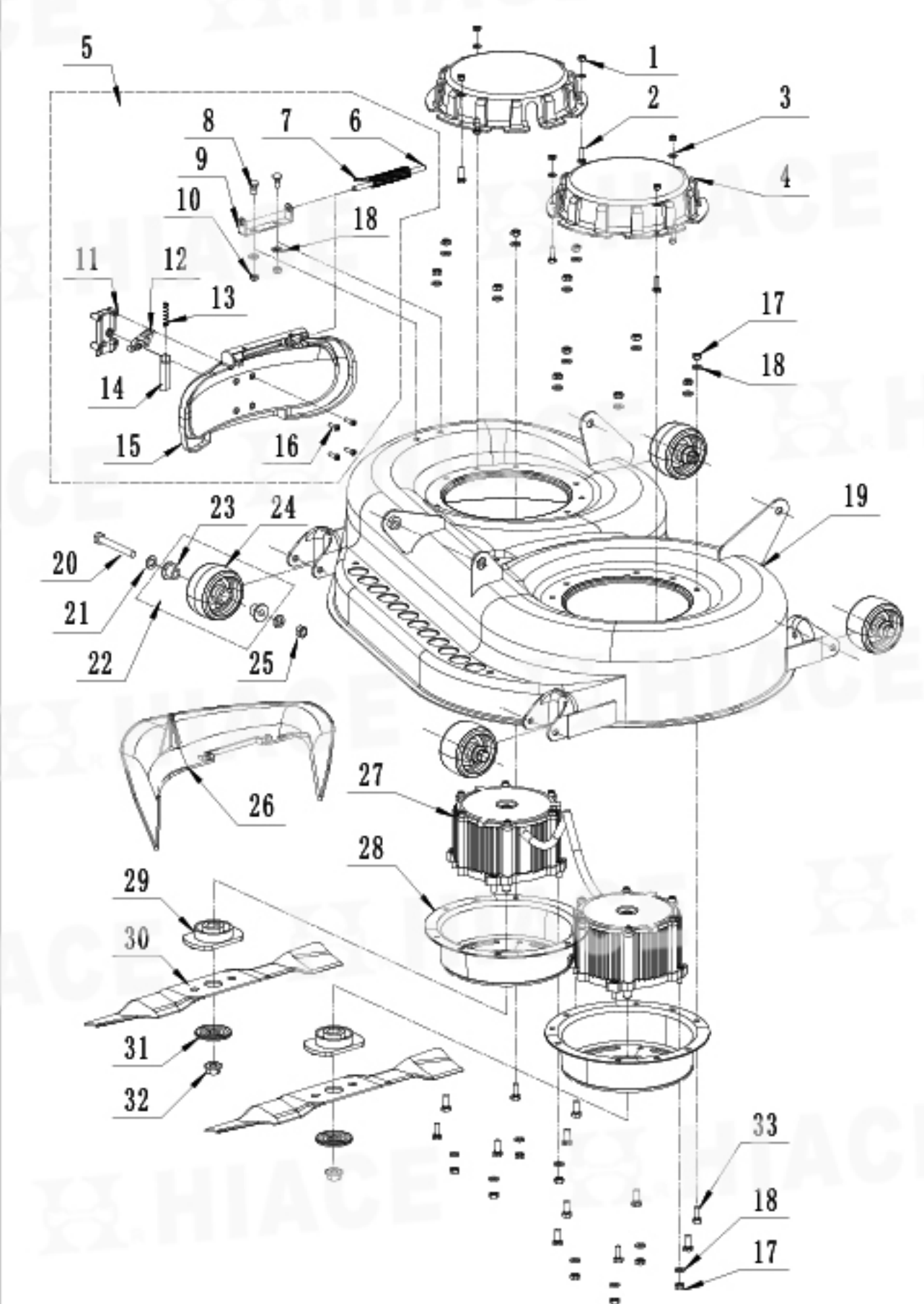
4. 底盤部件



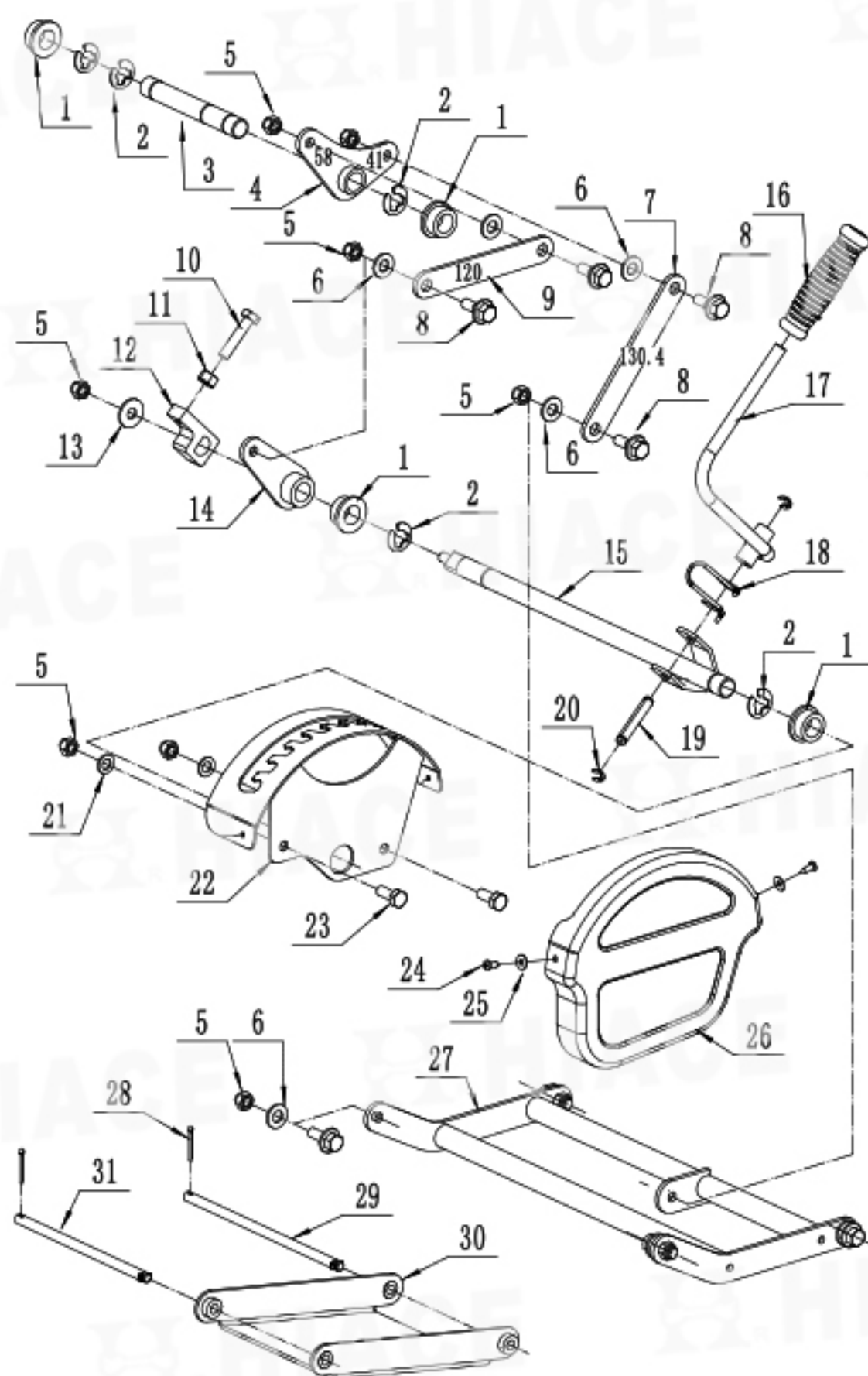
5. 停車組件



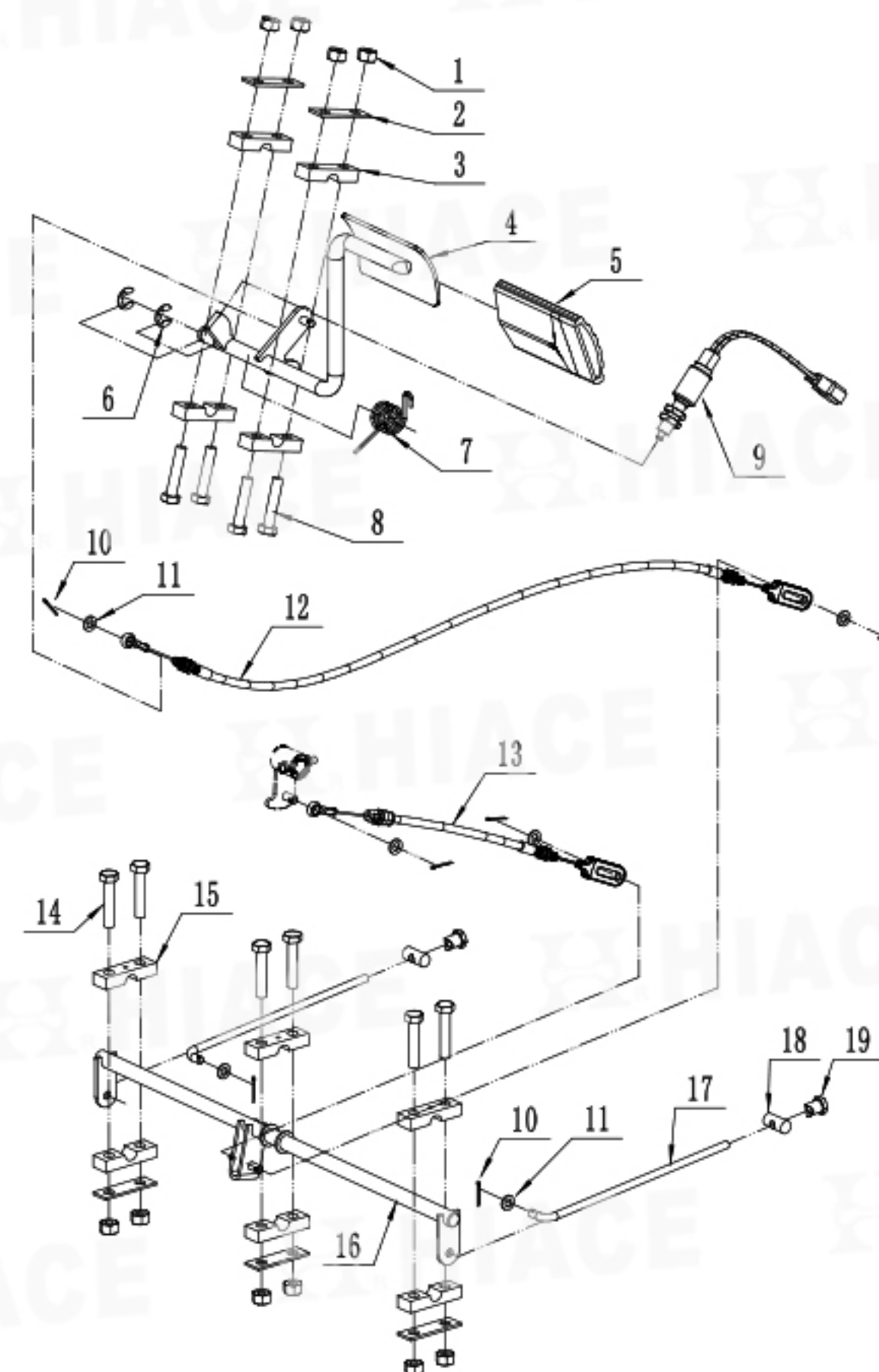
6. 切割平台總成



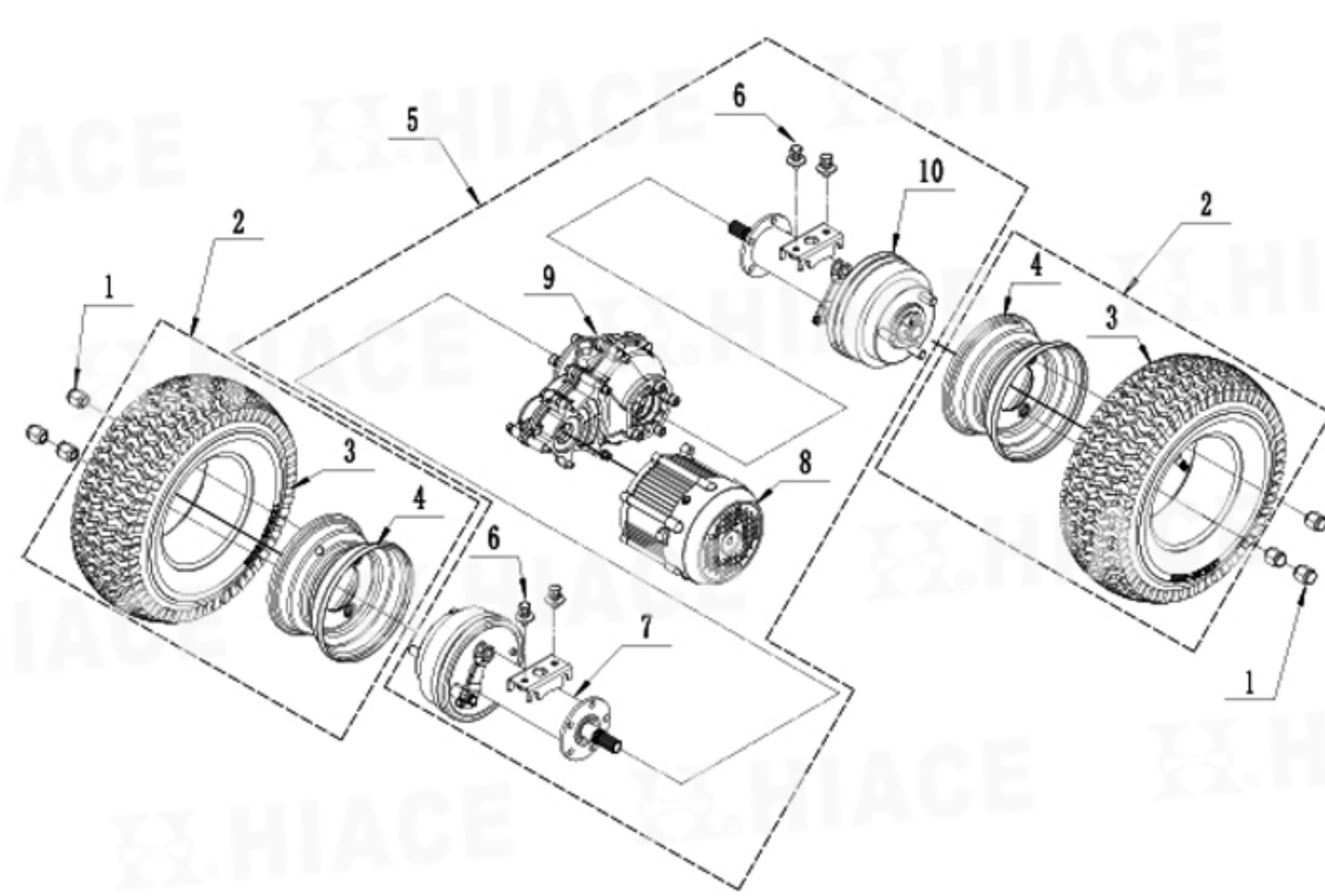
7. 高度調整



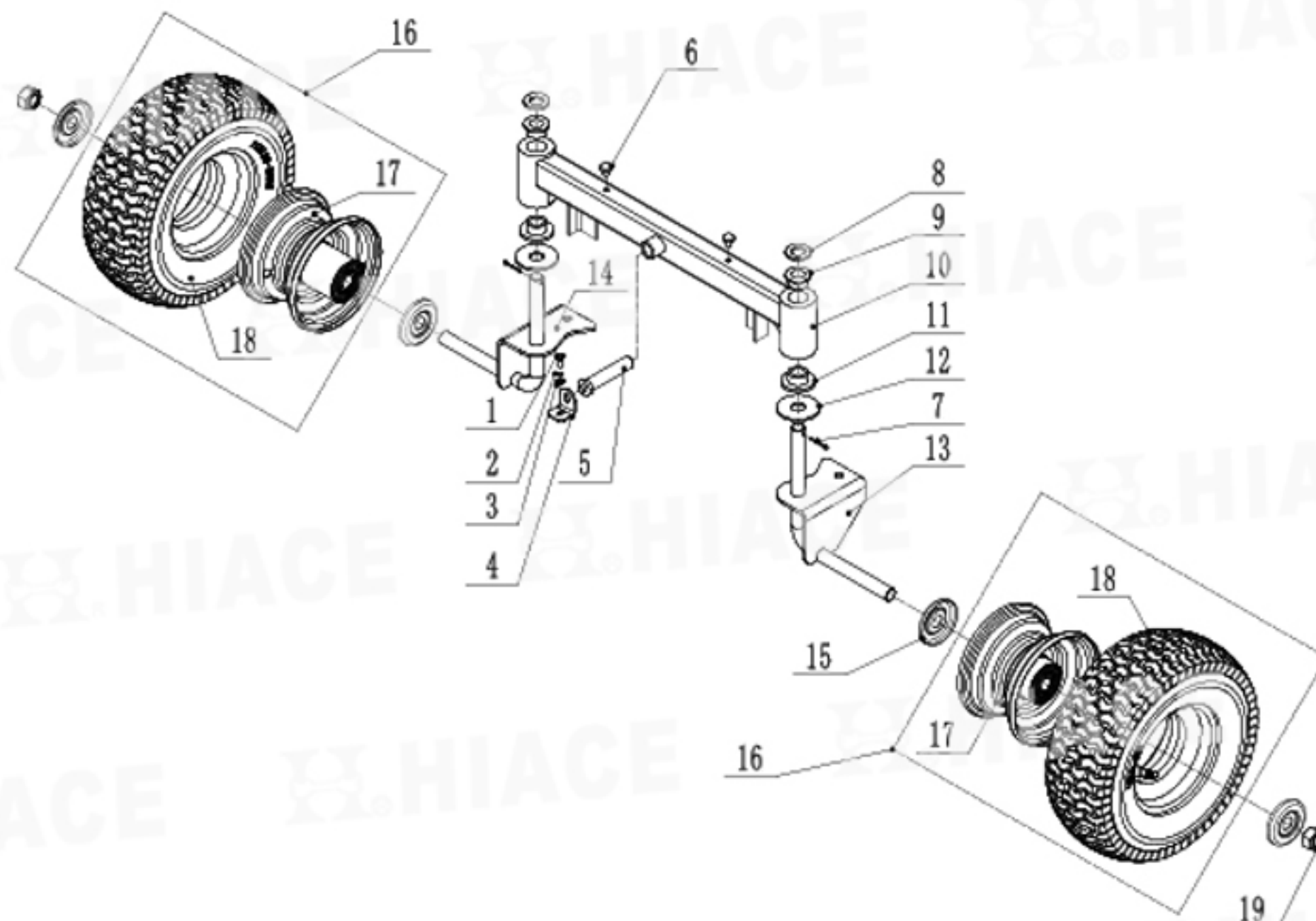
8. 煞車部件



9. 後傳動



10. 前輪



11. 充電器和電線

